

medivon.

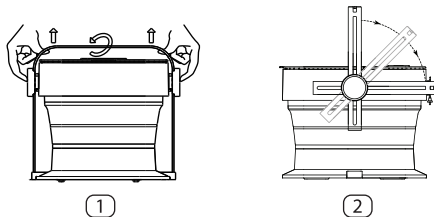


Foot massager

Water Spa massage

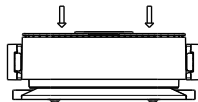
PL | EN | DE | ES | IT | FR | NL | SE

1. Obsługa urządzenia



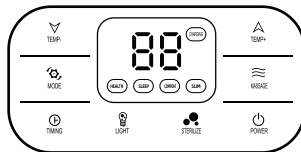
1

2



3

2. Masaż i ustawienia



Urządzenie jest bardzo proste i intuicyjne w obsłudze. Po uruchomieniu przyciskiem „POWER” na pilocie sterowania, wybieramy interesujący nas tryb lub funkcję.

Za pomocą przycisków temperatury regulujemy pracę urządzenia w zakresie 35-48 stopni Celsjusza.

Przycisk Timer pokazuje czas jaki pozostał do końca masażu lub zwiększa jego czas o 10 min (max. 60min).

Dzięki funkcji sterylizacji oraz ozonowania możesz urozmaicić pielęgnację swoich stóp i zadbać o dodatkową higienę.

Wbudowany tryb terapii światłem uruchamiany jest za pomocą przycisku „LIGHT”

Przycisk „MODE” zmienia cyklicznie, przygotowane programy masujące, stworzone przez naszych specjalistów od masażu.

Jeśli użyta do masażu woda przekracza temperaturę 53 stopni Celsjusza, urządzenie wejdzie w tryb oczekiwania do momentu osiągnięcia wymaganej temperatury. O za wysokiej temperaturze, masażer poinformuje sygnałem dźwiękowym.



Armare S.A niniejszym oświadcza, że niniejsze urządzenie masujące jest zgodne z Europejską dyrektywą RE 2014/35/EU. Pełny tekst Deklaracji Zgodności jest dostępny pod następującym adresem internetowym: www.medivon.pl/deklaracje



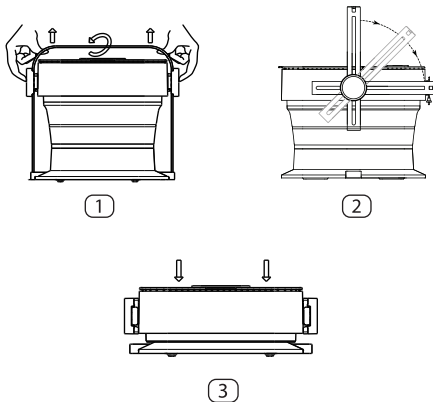
Instrukcje dotyczące bezpiecznego korzystania z urządzenia

- Dzieci i osoby wymagające szczególnej opieki powinny używać tego produktu pod czujnym nadzorem. Urządzenie nie służy do zabawy.
- Osoby niewrażliwe na ciepło powinny zwracać szczególną uwagę na temperaturę wody i w razie potrzeby użyć termometru.
- Surowo zabrania się nabierania wody bezpośrednio urządzeniem lub używania go np do noszenia prania.
- Podczas korzystania z tego produktu, dla własnego bezpieczeństwa, nie należy wstawać ani stawać stopami na krawędzi wanienki.
- Nie demontuj żadnych części produktu bez odpowiedniej wiedzy naprawczej.
- Nie używaj na dywanie, umieść produkt na płaskiej podłodze.
- Nie zasypiaj podczas korzystania z urządzenia.
- Zalecamy nie przekraczać 60 min masażu w jednej sesji.
- Masażer może ulec uszkodzeniu, jeśli przekroczy maksymalny poziom wody lub zostanie obciążony innymi ciężkimi przedmiotami.
- Jeśli użytkownik ma następujące schorzenia lub stosuje jakiegokolwiek lek, przed użyciem należy skonsultować się z lekarzem: kobiety w ciąży, cukrzyca, stany zapalne stóp, urazy, stopa sportowca, pacjenci cierpiący na zakrzepicę, tętniak, poszerzenie żył; osoby ze zgiętymi kręgosłupami, chorobami serca, nieprawidłowościami fizycznymi.
- Woda użyta do masażu nie może przekroczyć 53 stopni Celsjusza.
- Nie korzystaj z tego masażera bez dodawania wody, aby uniknąć przegrzania, zwarć i innych problemów.
- Podczas nalewania wody pamiętaj aby nie przekroczyć linii maksymalnej
- Gdy nie używasz produktu odłącz zasilanie
- Należy trzymać przewód zasilający z dala od źródła ciepła i nie ciągnąć produktu bezpośrednio za przewód zasilający.
- Nie używaj w łazience lub innych mokrych i wilgotnych miejscach.
- Jeśli zauważysz jakiegokolwiek przecieki, przestań korzystać z masażera

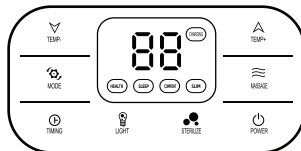


Urządzeń elektrycznych i elektronicznych oraz baterii i akumulatorów nie można łączyć wraz z innymi odpadami domowymi. Informuje o tym symbol przekreślonego kosza umieszczony na opakowaniu. Zużyte urządzenia elektryczne i elektroniczne oraz baterie i akumulatory należy przekazać do lokalnych punktów selektywnego zbierania odpadów lub do sprzedawcy, a o szczegóły dowiadywać się w swojej gminie. Sprzęt elektryczny i elektroniczny oraz baterie i akumulatory mogą zawierać niebezpieczne substancje, mieszaniny oraz części składowe szkodliwe dla środowiska i zdrowia ludzi. Nieprawidłowe obchodzenie się z nimi lub ich uszkodzenie może doprowadzić przy dalszej utylizacji lub recyklingu sprzętu do uszczerbku na zdrowiu lub zanieczyszczenia środowiska.

1. Device usage



2. Massage modes



The device is very simple and intuitive to use. After starting with the "POWER" button on the remote control, we select the mode or function we are interested in.

Using the temperature buttons, we regulate the operation of the device in the range of 35-48 degrees Celsius.

The Timer button shows the time remaining until the end of the massage or increases its time by 10 minutes (max. 60 minutes).

Thanks to the sterilization and ozonation functions, you can diversify the care of your feet and take care of additional hygiene.

The built-in light therapy mode is activated by pressing the "LIGHT" button

The "MODE" button changes cyclically, prepared massage programs, created by our massage specialists.

If the water used for the massage exceeds the temperature of 53 degrees Celsius, the device will enter the standby mode until the required temperature is reached. The massager will inform with a sound signal about too high temperature.



Armare S.A hereby declares that this massage device complies with the European Directive RE 2014/35 / EU. The full text of the Declaration of Conformity is available at the following internet address: www.medivon.pl/deklaracje



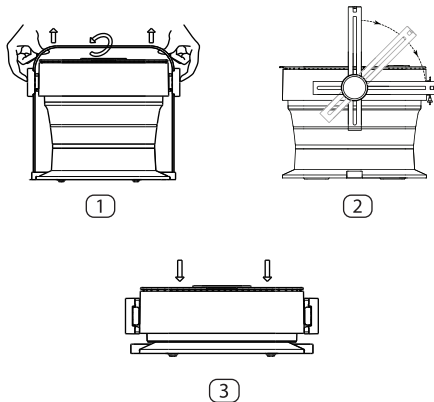
Instructions for the safe use of the device

- Children and vulnerable persons should use this product under supervision. The device is not a toy.
- People insensitive to heat should pay particular attention to the water temperature and use a thermometer if necessary.
- It is strictly forbidden to scoop water directly with the device or to use it, for example, to carry laundry.
- When using this product, for your own safety, do not get up or step on the edge of the bathtub.
- Do not disassemble any part of the product without proper repair knowledge.
- Do not use on carpet, place the product on a flat floor.
- Do not fall asleep while using the device.
- We recommend not to exceed 60 minutes of massage in one session.
- The massager may be damaged if it exceeds the maximum water level or is loaded with other heavy objects.
- If the user has the following medical conditions or is taking any medication, consult a physician before use: pregnant women, diabetes, inflammation of the feet, injuries, athlete's foot, patients suffering from thrombosis, aneurysm, venous dilatation; people with bent spines, heart disease, physical abnormalities.
- The water used for massage cannot exceed 53 degrees Celsius.
- Do not use this massager without adding water to avoid overheating, short circuit and other problems.
- When pouring water, remember not to exceed the maximum line
- When not using the product, disconnect the power
- Keep the power cord away from a heat source, and do not pull the product directly by the power cord.
- Do not use in the bathroom or other wet and damp places.
- If you notice any leaks, stop using the massager

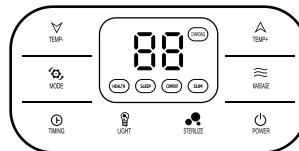


Electrical and electronic devices as well as batteries and accumulators must not be mixed with other household waste. This is indicated by the symbol of the crossed out basket on the packaging. Worn-out electric and electronic equipment as well as batteries and accumulators should be delivered to local separate waste collection points or to the seller, and for details inquire in your commune. Electrical and electronic equipment as well as batteries and accumulators may contain hazardous substances, mixtures and components harmful to the environment and human health. Improper handling or damage to them may lead to health damage or environmental pollution during further disposal or recycling of the equipment.

1. Gerätenutzung



2. Massagemodi



Das Gerät ist sehr einfach und intuitiv zu bedienen. Nachdem wir mit der „POWER“-Taste auf der Fernbedienung gestartet haben, wählen wir den Modus oder die Funktion aus, die uns interessiert.

Mit den Temperaturtasten regulieren wir den Betrieb des Geräts im Bereich von 35-48 Grad Celsius.

Die Timer-Taste zeigt die verbleibende Zeit bis zum Ende der Massage an oder verlängert diese um 10 Minuten (max. 60 Minuten).

Dank der Sterilisations- und Ozonierungsfunktionen können Sie die Pflege Ihrer Füße diversifizieren und für zusätzliche Hygiene sorgen.

Der eingebaute Lichttherapiemodus wird durch Drücken der „LIGHT“-Taste aktiviert

Die „MODE“-Taste wechselt zyklisch vorgefertigte Massageprogramme, erstellt von unseren Massagespezialisten.

Wenn das für die Massage verwendete Wasser die Temperatur von 53 Grad Celsius überschreitet, wechselt das Gerät in den Standby-Modus, bis die erforderliche Temperatur erreicht ist. Das Massagegerät informiert mit einem Tonsignal über zu hohe Temperatur.



Armare S.A erklärt hiermit, dass dieses Massagegerät der europäischen Richtlinie RE 2014/35/EU entspricht. Der vollständige Text der Konformitätserklärung ist unter folgender Internetadresse verfügbar: www.medivon.pl/deklaracje



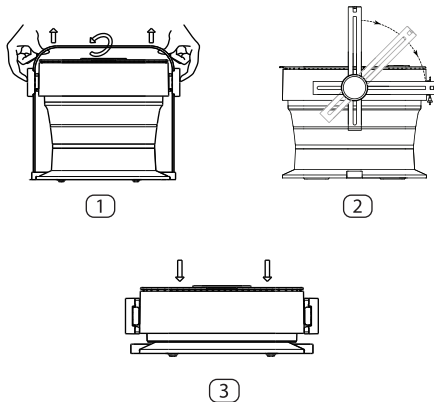
Anweisungen für die sichere Verwendung des Geräts

- Kinder und gefährdete Personen sollten dieses Produkt unter Aufsicht verwenden. Das Gerät ist kein Spielzeug.
- Hitzeempfindliche Personen sollten besonders auf die Wassertemperatur achten und ggf. ein Thermometer verwenden.
- Es ist strengstens verboten, Wasser direkt mit dem Gerät zu schöpfen oder es zum Beispiel zum Tragen von Wäsche zu verwenden.
- Stehen Sie zu Ihrer eigenen Sicherheit nicht auf und treten Sie nicht auf den Badewannenrand, wenn Sie dieses Produkt verwenden.
- Demontieren Sie keine Teile des Produkts ohne entsprechende Reparaturkenntnisse.
- Nicht auf Teppichen verwenden, das Produkt auf einen ebenen Boden stellen.
- Schlafen Sie nicht ein, während Sie das Gerät benutzen.
- Wir empfehlen, 60 Minuten Massage in einer Sitzung nicht zu überschreiten.
- Das Massagegerät kann beschädigt werden, wenn es den maximalen Wasserstand überschreitet oder mit anderen schweren Gegenständen belastet wird.
- Wenn der Benutzer unter folgenden Erkrankungen leidet oder Medikamente einnimmt, konsultieren Sie vor der Verwendung einen Arzt: Schwangere, Diabetes, Fußentzündungen, Verletzungen, Fußpilz, Patienten mit Thrombose, Aneurysma, Venenerweiterung; Menschen mit gebogenen Wirbelsäulen, Herzkrankheiten, körperlichen Anomalien.
- Das für die Massage verwendete Wasser darf 53 Grad Celsius nicht überschreiten.
- Verwenden Sie dieses Massagegerät nicht ohne Zugabe von Wasser, um Überhitzung, Kurzschlüsse und andere Probleme zu vermeiden.
- Denken Sie beim Eingießen von Wasser daran, die Höchstgrenze nicht zu überschreiten
- Trennen Sie das Produkt von der Stromversorgung, wenn Sie es nicht verwenden
- Halten Sie das Netzkabel von einer Wärmequelle fern und ziehen Sie das Produkt nicht direkt am Netzkabel.
- Nicht im Badezimmer oder an anderen nassen und feuchten Orten verwenden.
- Wenn Sie Undichtigkeiten bemerken, verwenden Sie das Massagegerät nicht mehr

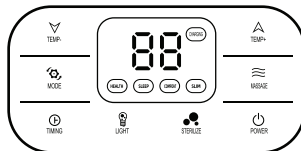


Elektrische und elektronische Geräte sowie Batterien und Akkus dürfen nicht mit dem übrigen Hausmüll entsorgt werden. Dies wird durch das Symbol des durchgestrichenen Korbes auf der Verpackung angezeigt. Ausgediente Elektro- und Elektronikgeräte sowie Batterien und Akkus sind bei den örtlichen Sondermüllsammelstellen oder beim Verkäufer abzugeben und in Ihrer Gemeinde zu erfragen. Elektro- und Elektronikgeräte sowie Batterien und Akkumulatoren können umwelt- und gesundheitsschädliche Stoffe, Mischungen und Bestandteile enthalten. Unsachgemäße Handhabung oder Beschädigung derselben kann bei der weiteren Entsorgung oder Wiederverwertung des Gerätes zu Gesundheitsschäden oder Umweltbelastungen führen.

1. Uso del dispositivo



2. Modos de masaje



El dispositivo es muy simple e intuitivo de usar. Tras iniciar con el botón "POWER" del mando a distancia, seleccionamos el modo o función que nos interesa.

Usando los botones de temperatura, regulamos el funcionamiento del dispositivo en el rango de 35-48 grados centígrados. El botón Timer muestra el tiempo restante hasta el final del masaje o aumenta su tiempo en 10 minutos (máx. 60 minutos). Gracias a las funciones de esterilización y ozonización, puedes diversificar el cuidado de tus pies y cuidar una higiene adicional. El modo de terapia de luz incorporado se activa presionando el botón "LUZ". El botón "MODE" cambia cíclicamente, programas de masaje preparados, creados por nuestros especialistas en masajes.

Si el agua utilizada para el masaje supera la temperatura de 53 grados centígrados, el dispositivo entrará en modo de espera hasta que se alcance la temperatura requerida. El masajeador informará con una señal de sonido sobre la temperatura demasiado alta.



Armare S.A declara que este aparato de masaje cumple con la Directiva Europea RE 2014/35/UE. El texto completo de la Declaración de conformidad está disponible en la siguiente dirección de Internet: www.medivon.pl/deklaracje



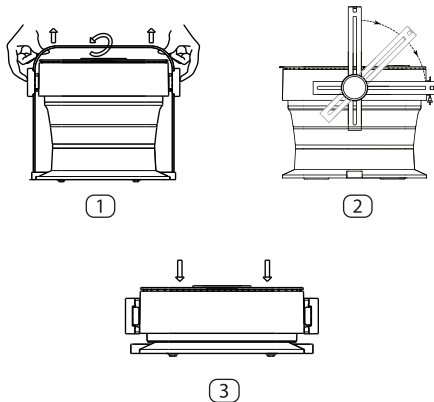
Instrucciones para el uso seguro del dispositivo

- Los niños y las personas vulnerables deben usar este producto bajo supervisión. El dispositivo no es un juguete.
- Las personas insensibles al calor deben prestar especial atención a la temperatura del agua y utilizar un termómetro si es necesario.
- Está terminantemente prohibido sacar agua directamente con el aparato o utilizarlo, por ejemplo, para llevar ropa.
- Cuando utilice este producto, por su propia seguridad, no se levante ni pise el borde de la bañera.
- No desmonte ninguna pieza del producto sin los conocimientos de reparación adecuados.
- No lo use sobre alfombras, coloque el producto sobre un piso plano.
- No se duerma mientras usa el dispositivo.
- Recomendamos no exceder los 60 minutos de masaje en una sola sesión.
- El masajeador puede dañarse si excede el nivel máximo de agua o si se carga con otros objetos pesados.
- Si el usuario tiene las siguientes condiciones médicas o está tomando algún medicamento, consulte a un médico antes de usar: mujeres embarazadas, diabetes, inflamación de los pies, lesiones, pie de atleta, pacientes que sufren de trombosis, aneurisma, dilatación venosa; personas con la columna doblada, enfermedades del corazón, anomalías físicas.
- El agua utilizada para el masaje no puede superar los 53 grados centígrados.
- No use este masajeador sin agregar agua para evitar sobrecalentamiento, cortocircuito y otros problemas.
- Al verter agua, recuerde no exceder la línea máxima
- Cuando no utilice el producto, desconecte la alimentación
- Mantenga el cable de alimentación alejado de una fuente de calor y no tire del producto directamente del cable de alimentación.
- No lo use en el baño u otros lugares mojados y húmedos.
- Si nota alguna fuga, deje de usar el masajeador

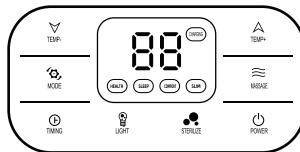


Los aparatos eléctricos y electrónicos, así como las pilas y acumuladores, no deben mezclarse con otros residuos domésticos. Esto se indica con el símbolo de la cesta tachada en el embalaje. Los equipos eléctricos y electrónicos desgastados, así como las baterías y los acumuladores, deben entregarse en los puntos locales de recogida selectiva de residuos o al vendedor, y para obtener más información, infórmese en su municipio. Los equipos eléctricos y electrónicos, así como las baterías y acumuladores, pueden contener sustancias, mezclas y componentes peligrosos para el medio ambiente y la salud humana. El manejo inadecuado o el daño a los mismos puede provocar daños a la salud o contaminación ambiental durante la posterior eliminación o reciclaje del equipo.

1. Utilizzo del dispositivo



2. Modalità di massaggio



Il dispositivo è molto semplice e intuitivo da usare. Dopo aver iniziato con il pulsante "POWER" sul telecomando, selezioniamo la modalità o la funzione che ci interessa.

Selezionando i pulsanti della temperatura, regolando il funzionamento del dispositivo nell'intervallo 35-48 gradi Celsius.

Il pulsante Timer mostra il tempo rimanente fino alla fine del massaggio o aumenta il tempo di 10 minuti (max. 60 minuti).

Grazie alle funzioni di sterilizzazione e ozonizzazione, puoi diversificare la cura dei tuoi piedi e prenderti cura di un'igiene aggiuntiva.

La modalità di fototerapia integrata si attiva premendo il pulsante "LUCE".

Il pulsante "MODE" cambia ciclicamente i programmi di massaggio preparati, creati dai nostri specialisti del massaggio.

Se l'acqua utilizzata per il massaggio supera la temperatura di 53 gradi Celsius, il dispositivo entrerà in modalità standby fino al raggiungimento della temperatura richiesta. Il massaggiatore informerà con un segnale acustico di temperatura troppo alta.



Armare S.A dichiara che questo massaggiatore è conforme alla Direttiva Europea RE 2014/35/UE. Il testo completo della Dichiarazione di conformità è disponibile al seguente indirizzo Internet: www.medivon.pl/deklaracje



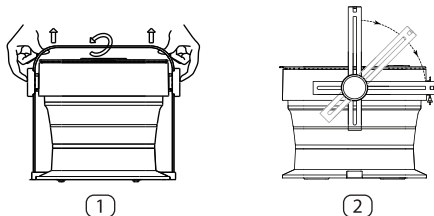
Istruzioni per l'uso sicuro del dispositivo

- I bambini e le persone vulnerabili dovrebbero utilizzare questo prodotto sotto supervisione. Il dispositivo non è un giocattolo.
- Le persone insensibili al calore devono prestare particolare attenzione alla temperatura dell'acqua e utilizzare un termometro se necessario.
- È severamente vietato raccogliere l'acqua direttamente con l'apparecchio o utilizzarlo, ad esempio, per trasportare la biancheria.
- Quando si utilizza questo prodotto, per la propria sicurezza, non alzarsi o calpestare il bordo della vasca.
- Non smontare alcuna parte del prodotto senza un'adeguata conoscenza della riparazione.
- Non utilizzare su moquette, posizionare il prodotto su una superficie piana.
- Non addormentarsi durante l'utilizzo del dispositivo.
- Si consiglia di non superare i 60 minuti di massaggio in una seduta.
- Il massaggiatore potrebbe danneggiarsi se supera il livello massimo dell'acqua o se viene caricato con altri oggetti pesanti.
- Se l'utente ha le seguenti condizioni mediche o sta assumendo farmaci, consultare un medico prima dell'uso: donne in gravidanza, diabete, infiammazioni ai piedi, lesioni, piede d'atleta, pazienti affetti da trombosi, aneurisma, dilatazione venosa; persone con spine piegate, malattie cardiache, anomalie fisiche.
- L'acqua utilizzata per il massaggio non può superare i 53 gradi Celsius.
- Non utilizzare questo massaggiatore senza aggiungere acqua per evitare surriscaldamento, cortocircuito e altri problemi.
- Quando si versa l'acqua, ricordarsi di non superare la linea massima
- Quando non si utilizza il prodotto, scollegare l'alimentazione
- Tenere il cavo di alimentazione lontano da una fonte di calore e non tirare il prodotto direttamente dal cavo di alimentazione.
- Non utilizzare in bagno o in altri luoghi umidi e bagnati.
- Se noti perdite, smetti di usare il massaggiatore



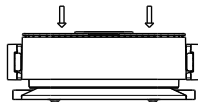
I dispositivi elettrici ed elettronici, nonché le batterie e gli accumulatori non devono essere smaltiti con altri rifiuti domestici. Ciò è indicato dal simbolo del cestino barrato sulla confezione. Le apparecchiature elettriche ed elettroniche usurate, nonché le batterie e gli accumulatori devono essere consegnati ai punti di raccolta differenziata locali o al venditore e per i dettagli rivolgersi al proprio comune. Le apparecchiature elettriche ed elettroniche, nonché le batterie e gli accumulatori possono contenere sostanze pericolose, miscele e componenti dannosi per l'ambiente e la salute umana. Una manipolazione o un danneggiamento impropri possono causare danni alla salute o inquinamento ambientale durante l'ulteriore smaltimento o riciclaggio dell'apparecchiatura.

1. Utilisation de l'appareil



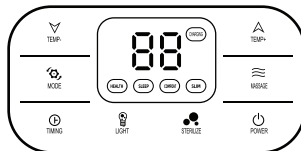
1

2



3

2. Modes de massage



L'appareil est très simple et intuitif à utiliser. Après avoir démarré avec le bouton "POWER" de la télécommande, nous sélectionnons le mode ou la fonction qui nous intéresse.

À l'aide des boutons de température, nous réglons le fonctionnement de l'appareil dans la plage de 35 à 48 degrés Celsius.

Le bouton Minuterie affiche le temps restant jusqu'à la fin du massage ou augmente son temps de 10 minutes (max. 60 minutes).

Grâce aux fonctions de stérilisation et d'ozonation, vous pouvez diversifier les soins de vos pieds et prendre soin d'une hygiène supplémentaire.

Le mode de luminothérapie intégré est activé en appuyant sur le bouton "LIGHT"

Le bouton "MODE" change cycliquement, les programmes de massage préparés, créés par nos spécialistes du massage.

Si l'eau utilisée pour le massage dépasse la température de 53 degrés Celsius, l'appareil entrera en mode veille jusqu'à ce que la température requise soit atteinte. Le masseur informera par un signal sonore d'une température trop élevée.



Armare S.A déclare par la présente que cet appareil de massage est conforme à la directive européenne RE 2014/35/EU. Le texte complet de la déclaration de conformité est disponible à l'adresse Internet suivante : www.medivon.pl/deklaracja



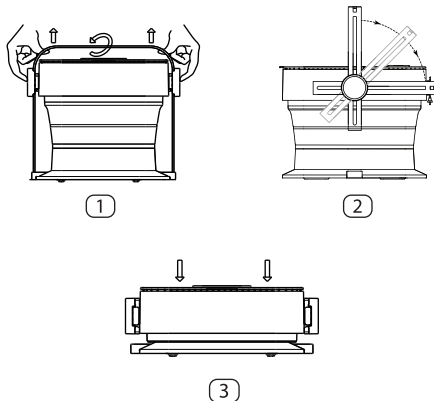
Instructions pour une utilisation sûre de l'appareil

- Les enfants et les personnes vulnérables doivent utiliser ce produit sous surveillance. L'appareil n'est pas un jouet.
- Les personnes insensibles à la chaleur doivent porter une attention particulière à la température de l'eau et utiliser un thermomètre si nécessaire.
- Il est strictement interdit de puiser de l'eau directement avec l'appareil ou de l'utiliser, par exemple, pour transporter du linge.
- Lors de l'utilisation de ce produit, pour votre propre sécurité, ne vous levez pas et ne marchez pas sur le rebord de la baignoire.
- Ne démontez aucune pièce du produit sans avoir les connaissances nécessaires en matière de réparation.
- Ne pas utiliser sur de la moquette, placez le produit sur un sol plat.
- Ne vous endormez pas pendant l'utilisation de l'appareil.
- Nous recommandons de ne pas dépasser 60 minutes de massage en une seule séance.
- L'appareil de massage peut être endommagé s'il dépasse le niveau d'eau maximum ou s'il est chargé d'autres objets lourds.
- Si l'utilisateur a les conditions médicales suivantes ou prend des médicaments, consulter un médecin avant utilisation : femmes enceintes, diabète, inflammation des pieds, blessures, pied d'athlète, patients souffrant de thrombose, anévrisme, dilatation veineuse ; les personnes ayant la colonne vertébrale pliée, les maladies cardiaques, les anomalies physiques.
- L'eau utilisée pour le massage ne doit pas dépasser 53 degrés Celsius.
- N'utilisez pas ce masseur sans ajouter d'eau pour éviter la surchauffe, les courts-circuits et autres problèmes.
- Lorsque vous versez de l'eau, n'oubliez pas de ne pas dépasser la ligne maximale
- Lorsque vous n'utilisez pas le produit, débranchez l'alimentation
- Maintenez le cordon d'alimentation éloigné d'une source de chaleur et ne tirez pas le produit directement par le cordon d'alimentation.
- Ne pas utiliser dans la salle de bain ou dans d'autres endroits mouillés et humides.
- Si vous remarquez des fuites, arrêtez d'utiliser le masseur

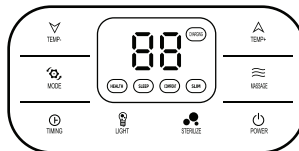


Les appareils électriques et électroniques ainsi que les piles et accumulateurs ne doivent pas être mélangés avec les autres déchets ménagers. Ceci est indiqué par le symbole du panier barré sur l'emballage. Les équipements électriques et électroniques usagés ainsi que les piles et accumulateurs doivent être déposés dans les déchetteries locales ou chez le vendeur, et pour plus de détails se renseigner auprès de votre commune. Les équipements électriques et électroniques ainsi que les piles et accumulateurs peuvent contenir des substances, mélanges et composants dangereux pour l'environnement et la santé humaine. Leur manipulation incorrecte ou leur endommagement peut entraîner des dommages pour la santé ou une pollution de l'environnement lors de la mise au rebut ou du recyclage ultérieur de l'équipement.

1. Enhetens användning



2. Massagelägen



Enheten är väldigt enkel och intuitiv att använda. Efter att ha börjat med "POWER"-knappen på fjärrkontrollen väljer vi det läge eller den funktion vi är intresserade av.

Med hjälp av temperaturknapparna reglerar vi enhetens funktion i intervallet 35-48 grader Celsius.

Timer-knappen visar tiden som återstår till slutet av massagen eller ökar dess tid med 10 minuter (max. 60 minuter).

Tack vare steriliserings- och ozoniseringsfunktionerna kan du diversifiera skötseln av dina fötter och ta hand om ytterligare hygien.

Det inbyggda ljusterapiläget aktiveras genom att trycka på knappen "LJUS".

"MODE"-knappen ändras cykliskt, förbereda massageprogram, skapade av våra massagespecialister.

Om vattnet som används för massagen överstiger temperaturen på 53 grader Celsius går enheten in i standby-läge tills den önskade temperaturen uppnås. Massageapparaten kommer att informera med en ljudsignal om för hög temperatur.



Armare S.A intygar härmed att denna massageapparat överensstämmer med det europeiska direktivet RE 2014/35 / EU. Den fullständiga texten till försäkran om överensstämmelse finns tillgänglig på följande internetadress: www.medivon.pl/deklaracje



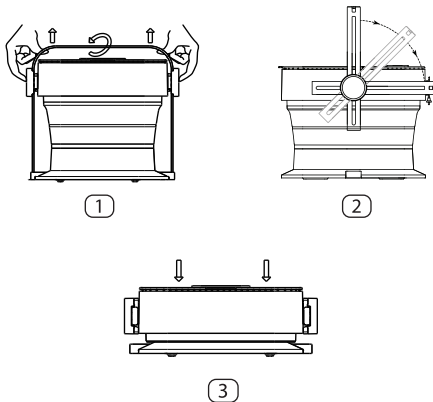
Instruktioner för säker användning av enheten

- Barn och utsatta personer bör använda denna produkt under uppsikt. Enheten är inte en leksak.
- Personer som är okänsliga för värme bör vara särskilt uppmärksamma på vattentemperaturen och använda en termometer vid behov.
- Det är strängt förbjudet att ösa vatten direkt med enheten eller att använda den, till exempel för att bära tvätt.
- När du använder denna produkt, för din egen säkerhet, gå inte upp eller kliva på kanten av badkaret.
- Ta inte isär någon del av produkten utan korrekt reparationskunskande.
- Använd inte på matta, placera produkten på ett plant golv.
- Somna inte när du använder enheten.
- Vi rekommenderar att inte överskrida 60 minuters massage på en session.
- Massageapparaten kan skadas om den överskrider den maximala vattennivån eller är lastad med andra tunga föremål.
- Om användaren har följande medicinska tillstånd eller tar någon medicin, rådfråga en läkare före användning: gravida kvinnor, diabetes, inflammation i fötterna, skador, fotsvamp, patienter som lider av trombos, aneurysm, venös dilatation; personer med böjda ryggrader, hjärtsjukdomar, fysiska avvikelser.
- Vattnet som används för massage får inte överstiga 53 grader Celsius.
- Använd inte denna massageapparat utan att tillsätta vatten för att undvika överhettning, kortslutning och andra problem.
- När du håller vatten, kom ihåg att inte överskrida maxgränsen
- När du inte använder produkten, koppla bort strömmen
- Håll nätsladden borta från en värmekälla och dra inte produkten direkt i nätsladden.
- Använd inte i badrummet eller andra våta och fuktiga platser.
- Om du märker några läckor, sluta använda massageapparaten

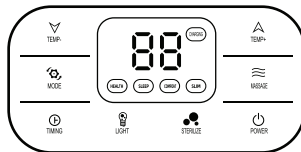


Elektriska och elektroniska apparater samt batterier och ackumulatörer får inte blandas med annat hushållsavfall. Detta indikeras av symbolen för den överkorsade korgen på förpackningen. Utsliten elektrisk och elektronisk utrustning samt batterier och ackumulatörer ska lämnas till lokala separata avfallsinsamlingsställen eller till säljaren, och för detaljer fråga i din kommun. Elektrisk och elektronisk utrustning samt batterier och ackumulatörer kan innehålla farliga ämnen, blandningar och komponenter som är skadliga för miljön och människors hälsa. Felaktig hantering eller skador på dem kan leda till hälsoskador eller miljöföroreningar under ytterligare kassering eller återvinning av utrustningen.

1. Apparaatgebruik



2. Massagemodi



Het apparaat is zeer eenvoudig en intuïtief in gebruik. Nadat we zijn begonnen met de "POWER"-knop op de afstandsbediening, selecteren we de modus of functie waarin we geïnteresseerd zijn.

Met behulp van de temperatuurknoppen regelen we de werking van het apparaat in het bereik van 35-48 graden Celsius.

De Timer-knop toont de resterende tijd tot het einde van de massage of verlengt de tijd met 10 minuten (max. 60 minuten).

Dankzij de sterilisatie- en ozonisatiefuncties kunt u de verzorging van uw voeten diversifiëren en zorgen voor extra hygiëne.

De ingebouwde lichttherapiemodus wordt geactiveerd door op de "LIGHT"-knop te drukken

De "MODE"-knop verandert cyclisch, voorbereide massageprogramma's, gemaakt door onze massagespecialisten.

Als het water dat voor de massage wordt gebruikt de temperatuur van 53 graden Celsius overschrijdt, gaat het apparaat in de stand-bymodus totdat de gewenste temperatuur is bereikt. De simulator informeert met een geluidssignaal over een te hoge temperatuur.



Hierbij verklaart Armare S.A dat dit massageapparaat voldoet aan de Europese richtlijn RE 2014/35/EU. De volledige tekst van de conformiteitsverklaring is beschikbaar op het volgende internetadres: www.medivon.pl/deklaracje



Instructies voor een veilig gebruik van het apparaat

- Kinderen en kwetsbare personen dienen dit product onder toezicht te gebruiken. Het apparaat is geen speelgoed.
- Mensen die ongevoelig zijn voor warmte, dienen bijzondere aandacht te besteden aan de watertemperatuur en indien nodig een thermometer te gebruiken.
- Het is ten strengste verboden om water rechtstreeks met het apparaat te scheppen of om het bijvoorbeeld te gebruiken om wasgoed te dragen.
- Wanneer u dit product gebruikt, mag u voor uw eigen veiligheid niet op de rand van de badkuip gaan staan of erop gaan staan.
- Demonteer geen enkel onderdeel van het product zonder de juiste reparatiekennis.
- Niet gebruiken op tapijt, plaats het product op een vlakke vloer.
- Val niet in slaap terwijl u het apparaat gebruikt.
- We raden aan om niet meer dan 60 minuten massage in één sessie te gebruiken.
- De stimulator kan beschadigd raken als deze het maximale waterniveau overschrijdt of wordt beladen met andere zware voorwerpen.
- Als de gebruiker de volgende medische aandoeningen heeft of medicijnen gebruikt, raadpleeg dan voor gebruik een arts: zwangere vrouwen, diabetes, voetontsteking, blessures, voetschimmel, patiënten met trombose, aneurysma, veneuze verwijding; mensen met gebogen stekels, hartaandoeningen, lichamelijke afwijkingen.
- Het water dat gebruikt wordt voor massage mag niet hoger zijn dan 53 graden Celsius.
- Gebruik deze stimulator niet zonder water toe te voegen om oververhitting, kortsluiting en andere problemen te voorkomen.
- Denk er bij het gieten van water aan de maximale lijn niet te overschrijden
- Als u het product niet gebruikt, koppelt u de stroom los
- Houd het netsnoer uit de buurt van een warmtebron en trek niet rechtstreeks aan het product aan het netsnoer.
- Niet gebruiken in de badkamer of andere natte en vochtige plaatsen.
- Als u lekkage opmerkt, stop dan met het gebruik van de stimulator



Elektrische en elektronische apparaten, batterijen en accu's mogen niet worden gemengd met ander huishoudelijk afval. Dit wordt aangegeven door het symbool van het doorgestreepte mandje op de verpakking. Versleten elektrische en elektronische apparatuur, evenals batterijen en accu's, moeten worden ingeleverd bij plaatselijke verzamelpunten voor gescheiden afval of bij de verkoper, en informeer bij uw gemeente voor details. Elektrische en elektronische apparatuur, evenals batterijen en accu's kunnen gevaarlijke stoffen, mengsels en componenten bevatten die schadelijk zijn voor het milieu en de menselijke gezondheid. Onjuiste behandeling of beschadiging ervan kan leiden tot gezondheidsschade of milieuvervuiling bij verdere verwijdering of recycling van de apparatuur.